



# PFI Profi KIT PLUS HD

BEDIENUNGSANLEITUNG

# Installationsanleitung PFI Profi KIT Plus HD

Lieferumfang	Profi KIT Plus HD
Montageplatte BCN CH 14	1 x
Netzteil FAL 206A	1 x
ZF → ZF Konverter PFI 200	7 x
Filter FIF 200 G V2	1 x
Verbindungsbrücke NGS PF	12 x
Abschlusswiderstand FCF	4 x

## Kapitel 1. Programmierung PFI Profi KIT PLUS

7 x ZF → ZF Konverter PFI 200 vorprogrammiert auf folgende Transponder:

<b>Sat1 HD</b> , Pro7 HD, Kabel1 HD	(11.464 MHz - SR 22.000 – Horizontal Low)
<b>RTL HD</b> , VOX HD, Sport1 HD	(10.832 MHz - SR 22.000 – Horizontal Low)
<b>Arte HD</b> , ARD HD, ZDF HD	(11.362 MHz - SR 22.000 – Horizontal Low)
<b>Arte</b> , Phoenix, Eins-Extra, Festival, Plus	(10.744 MHz - SR 22.000 – Horizontal Low)
<b>Sport1</b> , Tele5, HSE24, Sonnenklar TV	(12.480 MHz - SR 27.500 – Vertikal High)
<b>Sat1</b> , Pro7, N24, Kabel1, 9Live	(12.545 MHz - SR 22.000 – Horizontal High)
<b>WDR</b> -Bonn, Aachen, Duisburg, Wuppert.	(12.604 MHz - SR 22.000 – Horizontal High)

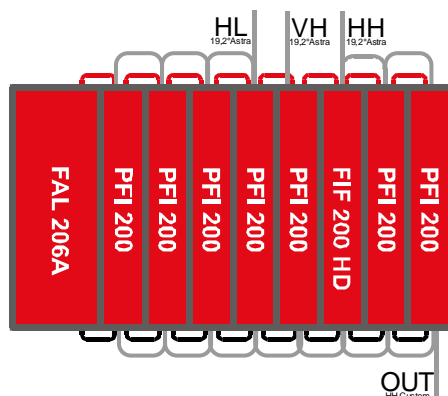
## Kapitel 2. Sicherheitshinweise

1. Arbeiten Sie niemals während eines Unwetters oder drohender Gewittergefahr an Antennenanlagen!
2. Bevor Sie mit der Installation des PFI 200 KITs beginnen, stellen Sie zuerst sicher, dass die Satellitenantenne ordnungsgemäß aufgebaut, angeschlossen und optimal ausgerichtet ist.
3. Ziehen Sie grundsätzlich den Netzstecker aus der Steckdose, wenn Sie an den Anschlüssen der PFI 200 arbeiten.
4. Wählen Sie einen stabilen Aufstellort, an dem Sie alle erforderlichen Anschlusskabel verlegen können. Wählen Sie einen Aufstellort, an dem unter keinen Umständen Flüssigkeiten oder Gegenstände in das Gerät gelangen können.

## Kapitel 3. Installation

1. Suchen Sie einen geeigneten Installationsort für das PFI 200 KIT und montieren Sie den Grundträger an der Wand.
2. Verbinden Sie das Vertikal High Signal des LNCs mit dem Eingang des PFI Moduls und das Horizontal High Signal mit dem Eingang des FIF 200 Moduls.

### PFI PROFIT KIT PLUS HD



3. Sobald alle Leitungen angeschlossen wurden, können Sie die Anlage in Betrieb nehmen.
4. Bei dem PFI 200 PROFIT KIT PLUS HD werden sieben Transponder aus dem Vertikal High bzw. Horizontal Low Band in das Horizontal High Band umgesetzt. Die umgesetzten Frequenzen müssen durch einen manuellen Suchlauf der Programmliste des Receivers hinzugefügt werden. Durchsuchen Sie hierzu bitte folgende Frequenzen (Transponder):

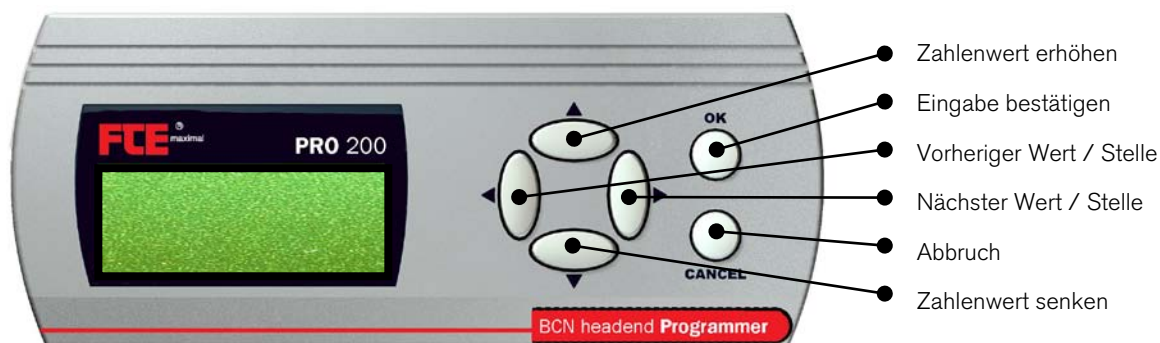
<b>Sat1 HD:</b> Freq. 10.700 MHz SR: 22.000 Pol. Horizontal	<b>RTL HD:</b> Freq. 10.740 MHz SR: 22.000 Pol. Horizontal	<b>Sport 1:</b> Freq. 12.410 MHz SR: 27.500 Pol. Horizontal	<b>WDR:</b> Freq. 12.570 MHz SR: 22.000 Pol. Horizontal
<b>Arte HD:</b> Freq. 10.780 MHz SR: 22.000 Pol. Horizontal	<b>Arte:</b> Freq. 12.370 MHz SR: 22.000 Pol. Horizontal	<b>Sat 1:</b> Freq. 12.530 MHz SR: 22.000 Pol. Horizontal	

## Programmierung mit der Programmierereinheit PRO 201

### Kapitel 4. Lieferumfang Programmiergerät (nicht in den PFI KITs enthalten)

- 1 x Programmierereinheit PRO 201
- 1 x SD-Speicher Karte
- 1 x RJ 45 Kabel
- 1 x RS 232 Kabel (Stecker → Buchse)

#### 4.1. Bedienelemente des Programmiergerätes



#### 4.2. Programmieren / Konfigurieren der PFI 200 Module

Verbinden Sie das Programmiergerät mit dem PFI 200 Modul, welches Sie programmieren möchten. Verwenden Sie hierzu das dem PRO 201 beiliegende RS 232 Kabel.

Anschließend werden folgende Informationen angezeigt:

PFI 200	
Input freq.:	1.880
Output freq.:	1.810
Level:	15

PFI 200	
Input freq.:	1.714
Output freq.:	950
Level:	15

Die Programmierung der einzelnen Frequenzen erfolgt über die Navigationstasten des Programmiers. Mit den Tasten ← → wählen Sie die Ziffer, die sie verändern möchten. Mit den ↑ ↓ Tasten verändern Sie den Zahlenwert. Durch drücken der OK Taste bestätigen Sie die Eingabe und springen in die nächste Zeile.

#### 4.3. Errechnen der ZF Frequenz

Um die richtige ZF Frequenz zu errechnen benötigen Sie die Ausgangsfrequenz des umzusetzenden Transponders.

Frequenz des umzusetzenden Transponders (Highband) – 10.600 = ZF Frequenz  
 Frequenz des umzusetzenden Transponders (Lowband) – 9.750 = ZF Frequenz

Beispiel an der Frequenz 12.480 vertikal Highband Symbolrate 27.500:

$$12.480 - 10.600 = 1.880$$

Diese Frequenz wird als umzusetzende Frequenz in das PFI 200 Modul eingetragen.

## Frequenzen für den Suchlauf

### Sat 1 HD, Kabel1 HD, Pro7 HD Transponder

INPUT / Eingangsfrequenz	1.714
OUT / Ausgangsfrequenz	950

Suchen am Receiver	Frequenz	10.700 Mhz			
	Polarisation	Horizontal			
	Symbolrate	27.500			

**Dieser Transponder MUSS manuell am Receiver programmiert und gesucht werden, da er bei einem automatischen Suchlauf NICHT gefunden wird !!!!**

#### Erklärung / Berechnung

(Frequenz Sat1HD)	11.464	-	9.750	=	1.714 (Eingangsfrequenz)
(Out Frequenz)	950	+	9.750	=	10.700 (Frequenz für Receiver)

---

### Anixe HD, RTL HD, Sport1 HD, VOX HD Transponder

INPUT / Eingangsfrequenz	1.082
OUT / Ausgangsfrequenz	990

Suchen am Receiver	Frequenz	10.740 Mhz			
	Polarisation	Horizontal			
	Symbolrate	22.000			

**Dieser Transponder MUSS manuell am Receiver programmiert und gesucht werden, da er bei einem automatischen Suchlauf NICHT gefunden wird !!!!**

#### Erklärung / Berechnung

(Frequenz RTL HD)	10.832	-	9.750	=	1.082 (Eingangsfrequenz)
(Out Frequenz)	990	+	9.750	=	10.740 (Frequenz für Receiver)

---

### Arte HD, ARD HD, ZDF HD Transponder

INPUT / Eingangsfrequenz	1.612
OUT / Ausgangsfrequenz	1.030

Suchen am Receiver	Frequenz	10.780 Mhz			
	Polarisation	Horizontal			
	Symbolrate	22.000			

**Dieser Transponder MUSS manuell am Receiver programmiert und gesucht werden, da er bei einem automatischen Suchlauf NICHT gefunden wird !!!!**

#### Erklärung / Berechnung

(Frequenz Arte HD)	11.362	-	9.750	=	1.612 (Eingangsfrequenz)
(Out Frequenz)	1.030	+	9.750	=	10.780 (Frequenz für Receiver)

## Frequenzen für den Suchlauf

### EinsExtra / EinsFestival / EinsPlus / arte / Phoenix

INPUT / Eingangsfrequenz 994  
 OUT / Ausgangsfrequenz 1.770

Suchen am Receiver Frequenz 12.370 Mhz  
 Polarisation Horizontal  
 Symbolrate 22.000

**Dieser Transponder MUSS manuell am Receiver programmiert  
 und gesucht werden, da er bei einem automatischen Suchlauf  
 NICHT gefunden wird !!!!**

#### Erklärung / Berechnung

(Freq. EinsExtra) 10.744 - 9.750 = 994 (Eingangsfrequenz)  
 (Out Frequenz) 1.770 + 10.600 = 12.370 (Frequenz für Receiver)

---

### Sport 1, Tele5, Sonnenklar TV, HSE 24 Transponder

INPUT / Eingangsfrequenz 1.880  
 OUT / Ausgangsfrequenz 1.810

Suchen am Receiver Frequenz 12.410 Mhz  
 Polarisation Horizontal  
 Symbolrate 27.500

**Dieser Transponder MUSS manuell am Receiver programmiert  
 und gesucht werden, da er bei einem automatischen Suchlauf  
 NICHT gefunden wird !!!!**

#### Erklärung / Berechnung

(Frequenz Sport1) 12.480 - 10.600 = 1.880 (Eingangsfrequenz)  
 (Out Frequenz) 1.810 + 10.600 = 12.410 (Frequenz für Receiver)

---

### Sat1, Pro7, N-24, Kabel 1, 9 Live Transponder

INPUT / Eingangsfrequenz 1.945  
 OUT / Ausgangsfrequenz 1.930

Suchen am Receiver Frequenz 12.530 Mhz  
 Polarisation Horizontal  
 Symbolrate 22.000

**Dieser Transponder MUSS manuell am Receiver programmiert  
 und gesucht werden, da er bei einem automatischen Suchlauf  
 NICHT gefunden wird !!!!**

#### Erklärung / Berechnung

(Freq. EinsExtra) 12.545 - 10.600 = 1.945 (Eingangsfrequenz)  
 (Out Frequenz) 1.930 + 10.600 = 12.530 (Frequenz für Receiver)

## Frequenzen für den Suchlauf

### WDR-Bonn, Aachen, Duisburg, Wuppertal Transponder

INPUT / Eingangsfrequenz	2.004
OUT / Ausgangsfrequenz	1.970

Suchen am Receiver	Frequenz	12.570 Mhz
	Polarisation	Horizontal
	Symbolrate	22.000

Dieser Transponder **MUSS** manuell am Receiver programmiert und gesucht werden, da er bei einem automatischen Suchlauf **NICHT** gefunden wird !!!!

#### Erklärung / Berechnung

(Freq. WDR)	12.604	-	10.600	=	2.004 (Eingangsfrequenz)
(Out Frequenz)	1.970	+	10.600	=	12.570 (Frequenz für Receiver)

## Optionales Zubehör

Benötigte Materialien	Art.-Nr.	Erweiterung um bis zu vier weitere Transponder	
PFI 200	2003102	4x	ZF – ZF Umsetzer
NGS PF	7001041	8x	Signalbrücken
FCF	0605590	3x	Abschlusswiderstand
<b>Handprogrammer</b>		<b>Zur Programmierung der PFI 200 Module PRO 200 oder PRO 201</b>	
PRO 200	2003101	1x	Handprogrammer
PRO 201	2003123	1x	Handprogrammer

Jedes PFI PROFIT KIT PLUS HD kann um weitere 4 Module PFI 200 erweitert werden. Hierdurch lassen sich weitere Programme, auch von anderen Satelliten einspeisen.

Folgende Programme können Sie mit dem PFI 200 PROFI KIT PLUS HD empfangen:

Kabel Eins Deutschland HD*	History Deutschland	NDR Fernsehen MV	AXN Deutschland
Pro Sieben Deutschland HD*	Kinowelt TV	NDR Fernsehen NS	MDR Fernsehen Sachsen
Sat. 1 Deutschland HD*	Romance TV	NDR Fernsehen SH	MediaShop
Anixe HD*	Sportdigital TV	RBB Berlin	Boomerang Deutschland
Astra HD+ promo*	The Biography	RBB Brandenburg	MDR Fernsehen SA
RTL Deutschland HD*	TNT Film	SWR Fernsehen RP	Mein TV Shop
Sport 1 HD*	Discovery HD Deutschland	Alpenglügen TVX	Eurosport 2 Germany
Vox Deutschland HD*	Eurosport HD	Beauty TV	Cartoon Network Deutschland
ARTE Deutsch HD*	Sky Cinema HD	Channel 21 Express	MDR Fernsehen Thüringen
Das Erste HD*	Sky Sport HD 1	God TV Europe	NDR Fernsehen Hamburg
ZDF HD*	3sat	Hope Channel Deutsch	Regio TV
Disney Cinemagic Deutschland	KI.KA	JML Direct Shop	Sonnenklar TV*
Sky Bundesliga 2	ZDF	MediaShop	Sport 1*
Sky Bundesliga 3	ZDF Infokanal	Rhein-Neckar Fernsehen	Tele 5*
Sky Bundesliga 4	ZDF neo	Sky Sport Austria	9 Live*
Sky Bundesliga 5	ZDF Theaterkanal	Yavido	Kabel Eins Classics*
Sky Cinema Hits	Animax Czechia	Channel 21 Shop	Kabel Eins Deutschland*
Sky Nostalgie	ATV	N-TV	N 24*
Sky Select 3	Cool TV	RTL 2 Deutschland	Pro Sieben Deutschland*
Sky Select 4	Duna TV	RTL Deutschland	Sat. 1 Bayern*
Sky Select 5	Echo TV	RTL Hamburg/SH	Sat. 1 Comedy*
Sky Select 6	Film + Hungary	RTL Living	Sat. 1 Deutschland*
Sky Sport Info	HBO 2 Central Europe	RTL Bremen	Sat. 1 NRW*
The MGM Channel Deutschland	HBO Czechia	Super RTL Deutschland	Sky News International
Beate Uhse TV	HBO Hungary	Super RTL Schweiz	WDR Fernsehen Köln*
Classica Deutschland	M2	Vox Deutschland	WDR Studio Aachen*
Disney Channel Deutschland	Minimax Czechia	Vox Schweiz	WDR Studio Bonn*
Disney XD Deutschland	Sport 1 Hungary	Eurosport Germany	WDR Studio Duisburg*
GoldStar TV	Sport 2	HSE 24 Extra	WDR Studio Wuppertal*
Heimatkanal	TV Deko	MTV Österreich	
Junior	TV Paprika	Nick Österreich	+ Zahlreiche Radio Programme
Playhouse Disney Deutschland	Blue Movie Info	RTL 2 Österreich	
Sky Select 7	Discovery Channel Deutschland	RTL Österreich	
Sky Select 8	Nat Geo Wild Deutschland	Super RTL Österreich	
Sky Select 9	National Geographic	Viva Österreich	
Syfy Deutschland	Sky Bundesliga	Vox Österreich	
Sky Action	Sky Select	EuroNews	
Sky Cinema	Sky Sport 1	BR Alpha	
Sky Cinema +1	Sky Sport 2	SR Fernsehen	
Sky Cinema +24	Spiegel Geschichte	ARTE Deutsch*	
Sky Comedy	13th Street Deutschland	Eins Extra*	
Sky Emotion	Blue Movie 1	Eins Plus*	
Sky Select 1	Blue Movie 2	Einsfestival*	
Sky Select 2	Blue Movie 3	Phoenix*	
Bayerisches Fernsehen Nord	Fox Deutschland	AstroTV	
Bayerisches Fernsehen Süd	Motorvision TV	Equi 8 TV	
Das Erste	Passion	Glück TV	
HR Fernsehen	RTL Crime	HSE 24	
SWR Fernsehen BW	Sky Krimi	HSE 24 Trend	
WDR Fernsehen Köln	TNT Serie	Kosmica	

Mit \* gekennzeichnete Sender werden nicht über die Horizontal High – Ebene von Astra ausgestrahlt und sind nur durch die Umsetzung über PFI 200 – Module empfangbar. An den entsprechen Empfangsgeräten muss ein Suchlauf durchgeführt werden!

Für verschlüsselte Sender benötigen Sie eine gültige Lizenz und/oder einen gültigen Decoder.